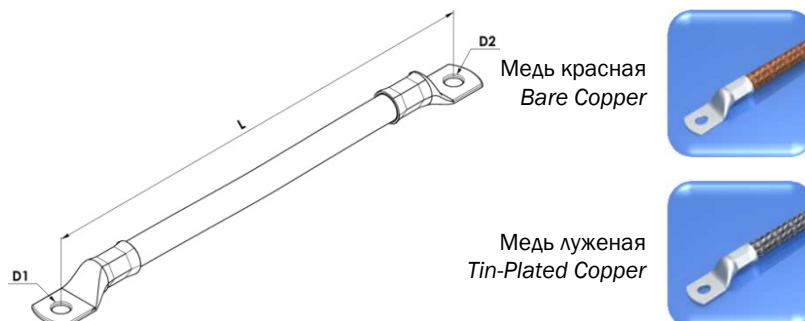


## СОЕДИНИТЕЛИ С ПРЕССОВАННЫМИ НАКОНЕЧНИКАМИ PRESSED TERMINAL LUG CONDUCTORS



- Основное изделие / *Single wire*: Cu-ETP UNI EN 13602
- Наконечники из луженой меди/*Tin-plated terminal lugs*: Cu-ETP UNI EN 13600
- Специальная изоляция по запросу / *Special insulation upon request*



## СОЕДИНИТЕЛИ ПЛЕТЕННЫЕ КРУГЛОГО СЕЧЕНИЯ ROUND COPPER BRAID CONDUCTORS

| Медь красная<br><i>Bare Copper</i> | Медь луженая<br><i>Tin-Plated Copper</i> | Сечение<br>Cross-Sect.<br>[mm <sup>2</sup> ] | Основное<br>изделие, диаметр<br><i>Single wire</i><br>Ø [mm] | L<br>[mm] | D1<br>[mm] | D2<br>[mm] | Номинальный ток<br><i>Current load</i><br>ΔT 30 °C |
|------------------------------------|--|--|--|-----------|------------|------------|--|
| LRR 10/020-200/M6                  | LRS 10/020-200/M6                        | 10   | 0,20   | 200       | 6,4        | 6,4        | 75 A   |
| LRR 16/020-200/M8                  | LRS 16/020-200/M8                        | 16   | 0,20   | 200       | 8,4        | 8,4        | 110 A  |
| LRR 25/020-200/M8                  | LRS 25/020-200/M8                        | 25   | 0,20   | 200       | 8,4        | 8,4        | 140 A  |
| LRR 35/020-250/M10                 | LRS 35/020-250/M10                       | 35   | 0,20   | 250       | 10,5       | 10,5       | 185 A  |
| LRR 50/020-250/M10                 | LRS 50/020-250/M10                       | 50   | 0,20   | 250       | 10,5       | 10,5       | 240 A  |
| LRR 75/020-300/M12                 | LRS 75/020-300/M12                       | 75   | 0,20   | 300       | 13,2       | 13,2       | 285 A  |
| LRR 100/020-300/M12                | LRS 100/020-300/M12                      | 100  | 0,20   | 300       | 13,2       | 13,2       | 350 A  |
| LRR 120/020-350/M12                | LRS 120/020-350/M12                      | 120  | 0,20   | 350       | 13,2       | 13,2       | 390 A  |
| LRR 150/020-350/M12                | LRS 150/020-350/M12                      | 150  | 0,20   | 350       | 13,2       | 13,2       | 450 A  |

## СОЕДИНИТЕЛИ ТРОСОВЫЕ TWISTED COPPER CABLE CONDUCTORS

| Медь красная<br><i>Bare Copper</i> | Медь луженая<br><i>Tin-Plated Copper</i> | Сечение<br>Cross-Sect.<br>[mm <sup>2</sup> ] | Основное<br>изделие, диаметр<br><i>Single wire</i><br>Ø [mm] | L<br>[mm] | D1<br>[mm] | D2<br>[mm] | Номинальный ток<br><i>Current load</i><br>ΔT 30 °C |
|------------------------------------|--|--|--|-----------|------------|------------|--|
| LCR 10/020-200/M6                  | LCS 10/020-200/M6                        | 10   | 0,20   | 200       | 6,4        | 6,4        | 75 A   |
| LCR 16/020-200/M8                  | LCS 16/020-200/M8                        | 16   | 0,20   | 200       | 8,4        | 8,4        | 110 A  |
| LCR 25/020-200/M8                  | LCS 25/020-200/M8                        | 25   | 0,20   | 200       | 8,4        | 8,4        | 140 A  |
| LCR 35/020-250/M10                 | LCS 35/020-250/M10                       | 35   | 0,20   | 250       | 10,5       | 10,5       | 185 A  |
| LCR 50/020-250/M10                 | LCS 50/020-250/M10                       | 50   | 0,20   | 250       | 10,5       | 10,5       | 240 A  |
| LCR 75/020-300/M12                 | LCS 75/020-300/M12                       | 75   | 0,20   | 300       | 13,2       | 13,2       | 285 A  |
| LCR 100/020-300/M12                | LCS 100/020-300/M12                      | 100  | 0,20   | 300       | 13,2       | 13,2       | 350 A  |
| LCR 120/020-350/M12                | LCS 120/020-350/M12                      | 120  | 0,20   | 350       | 13,2       | 13,2       | 390 A  |
| LCR 150/020-350/M12                | LCS 150/020-350/M12                      | 150  | 0,20   | 350       | 13,2       | 13,2       | 450 A  |

Дополнительные размеры и проектирование - по запросу / *Special dimensions and design upon request*

Номинальные токи проводников являются приблизительным и (см. страницу 28) / *Conductors current loads are approximated (please see page 28)*

Соответствуют окружающей температуре 35 °C / *Referred to Ambient Temperature 35 °C*